



Manuale d'uso

User manual

PER UMIDIFICATORI / *FOR THE FOLLOWING HUMIDIFIERS:*
heaterSteam / humiSteam / homeSteam

→ **LEGGI E CONSERVA
QUESTE ISTRUZIONI** ←

**READ AND SAVE
THESE INSTRUCTIONS**

CAREL
Technology & Evolution



**Vogliamo farvi risparmiare tempo e denaro!
Vi assicuriamo che la completa lettura di questo manuale vi garantirà una corretta installazione ed un sicuro utilizzo del prodotto descritto.**

AVVERTENZE IMPORTANTI



PRIMA DI INSTALLARE O INTERVENIRE SULL'APPARECCHIO LEGGERE ATTENTAMENTE E SEGUIRE LE ISTRUZIONI E LE NORME DI SICUREZZA CONTENUTE IN QUESTO MANUALE ED ILLUSTRATE CON LE ETICHETTE A BORDO MACCHINA.

Questa apparecchiatura è realizzata per funzionare senza rischi e per gli scopi prefissati purché l'installazione, l'utilizzo e la manutenzione siano eseguite secondo le istruzioni contenute in questo manuale e sulle etichette applicate internamente ed esternamente.

Le condizioni ambientali e la tensione d'alimentazione devono rientrare tra quelle specificate (v. Cap. 9).

Ogni utilizzo diverso da quello di seguito descritto e l'apporto di modifiche non espressamente autorizzate dal costruttore sono da intendersi impropri.

La responsabilità di lesioni o danni causati da uso improprio ricadrà esclusivamente sull'utilizzatore.

Si osservi che questa macchina contiene componenti elettrici sotto tensione e superfici calde.

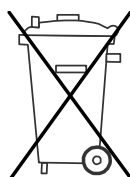
Tutte le operazioni di servizio o manutenzione devono essere condotte da personale esperto e qualificato, cosciente delle necessarie precauzioni per eseguire il lavoro a regola d'arte e in sicurezza.

Prima di accedere alle parti interne, sezionare la macchina dalla rete elettrica.

Applicare in ogni caso le Normative di sicurezza vigenti nel luogo di installazione.

Garanzia sui materiali: 2 anni (dalla data di produzione, escluse le parti di consumo).

Omologazioni: **la qualità e la sicurezza dei prodotti CAREL sono garantite dal sistema di progettazione e produzione certificato ISO 9001, nonché dal marchio **.



INFORMAZIONE AGLI UTENTI PER IL CORRETTO TRATTAMENTO DEI RIFIUTI DI APPARECCHIATURE ELETTRICHE ED ELETTRONICHE (RAEE)

In riferimento alla Direttiva 2002/96/CE del Parlamento Europeo e del Consiglio del 27 gennaio 2003 e alle relative normative nazionali di attuazione, Vi informiamo che:

1. sussiste l'obbligo di non smaltire i RAEE come rifiuti urbani e di effettuare, per detti rifiuti, una raccolta separata;
2. Per lo smaltimento vanno utilizzati i sistemi di raccolta pubblici o privati previsti dalla leggi locali. È inoltre possibile riconsegnare al distributore l'apparecchiatura a fine vita in caso di acquisto di una nuova;
3. questa apparecchiatura può contenere sostanze pericolose: un uso improprio o uno smaltimento non corretto potrebbe avere effetti negativi sulla salute umana e sull'ambiente;
4. il simbolo (contenitore di spazzatura su ruote barrato) riportato sul prodotto o sulla confezione e sul foglio istruzioni indica che l'apparecchiatura è stata immessa sul mercato dopo il 13 agosto 2005 e che deve essere oggetto di raccolta separata;
5. in caso di smaltimento abusivo dei rifiuti elettrici ed elettronici sono previste sanzioni stabilite dalle vigenti normative locali in materia di smaltimento.

INDICE

1.	Modelli disponibili	7
2.	Funzionamento	7
3.	Accessori	7
3.1	Accessori a corredo per il montaggio	7
3.2	Accessori a richiesta	7
4.	Smontaggio del carter	8
5.	Montaggio del distributore ventilato di vapore	9
5.1	Posizionamento	9
5.2	Installazione sulla sommità dell'umidificatore	9
5.3	Installazione remota	10
6.	Collegamenti elettrici	11
6.1	Configurazione per il collegamento elettrico	11
7.	Avviamento	11
8.	Tabella parti di ricambio	11
9.	Tabella caratteristiche tecniche	12
10.	DIMENSIONI	12

1. Modelli disponibili

Il prodotto VSDU0A0001, progettato e realizzato per distribuire il vapore nell'ambiente, è adatto agli umidificatori ad elettrodi immersi humiSteam da UE001 a UE015 (1,5...15 kg/h), agli umidificatori a resistenze heaterSteam da UR002 a UR010 (2...10 kg/h) e all'homeSteam UM001 e UM003.

La testata ventilante è alimentata a 24 VAC 1~ direttamente dall'umidificatore a cui è abbinata.

Il distributore ventilato di vapore può essere installato sopra l'umidificatore o in posizione remota utilizzando il kit VSDBAS0001.

2. Funzionamento

I ventilatori del distributore ventilato di vapore, vengono attivati dall'umidificatore ed entrano in funzione quando il termostato, che è posto a contatto del distributore, raggiunge la temperatura di 50 °C.

La parte superiore della bocca di uscita dell'aria è provvista di un deflettore a regolazione manuale per modificare la direzione del flusso d'aria.

La griglia posteriori d'aspirazione dell'aria possono essere equipaggiate con un filtro lavabile opzionale.

3. Accessori

3.1 Accessori a corredo per il montaggio

Gli accessori per il montaggio forniti a corredo nella confezione del distributore sono descritti nella seguente tabella:

n°	Descrizione
1	Tubo inodore per il trasporto del vapore al distributore ventilato ($\phi_{int.} = 30$ mm, cod. 1312365AXX)
2	Tubo drenaggio condensa ($\phi_{int.} = 7$ mm, cod. 1312353APG)
3	2 fascette metalliche per il fissaggio del tubo di trasporto vapore
4	Adattatore di diametro per cilindri da 1,5...3 kg/h (da $\phi_{int.} = 22$ mm a $\phi_{int.} = 30$ mm)
5	Cavo alimentazione elettrica (cod. 10C477A061)
6	2 viti autofilettanti per plastica per il fissaggio del distributore sul coperchio dell'umidificatore o sul supporto remoto

Tab. 3.1

3.2 Accessori a richiesta

Gli accessori disponibili su richiesta sono elencati nella seguente tabella:

Codice	Tipo
VSDBAS0001	Kit per l'installazione remota completo di viti e tasselli per il montaggio a parete
1312365AXX	Tubo inodore per il trasporto del vapore ($\phi_{int.} = 30$ mm)
1312353APG	Tubo per il drenaggio della condensa ($\phi_{int.} = 7$ mm)
13C477A063	Filtro aria per testata ventilante 120 x 335

Tab. 3.2.

4. Smontaggio del carter

Per le operazioni di installazione del distributore ventilato di vapore o per effettuare la manutenzione rimuovere il carter dell'apparecchio secondo le istruzioni seguenti (vedi Fig. 4.1):

1. sconnettere elettricamente il distributore ventilato;
2. svitare le 2 viti di fissaggio posizionate sulla superficie superiore del carter;
3. estrarre il carter in direzione verticale con leggera rotazione verso la parte anteriore per svincolarlo dalla bocca di erogazione.

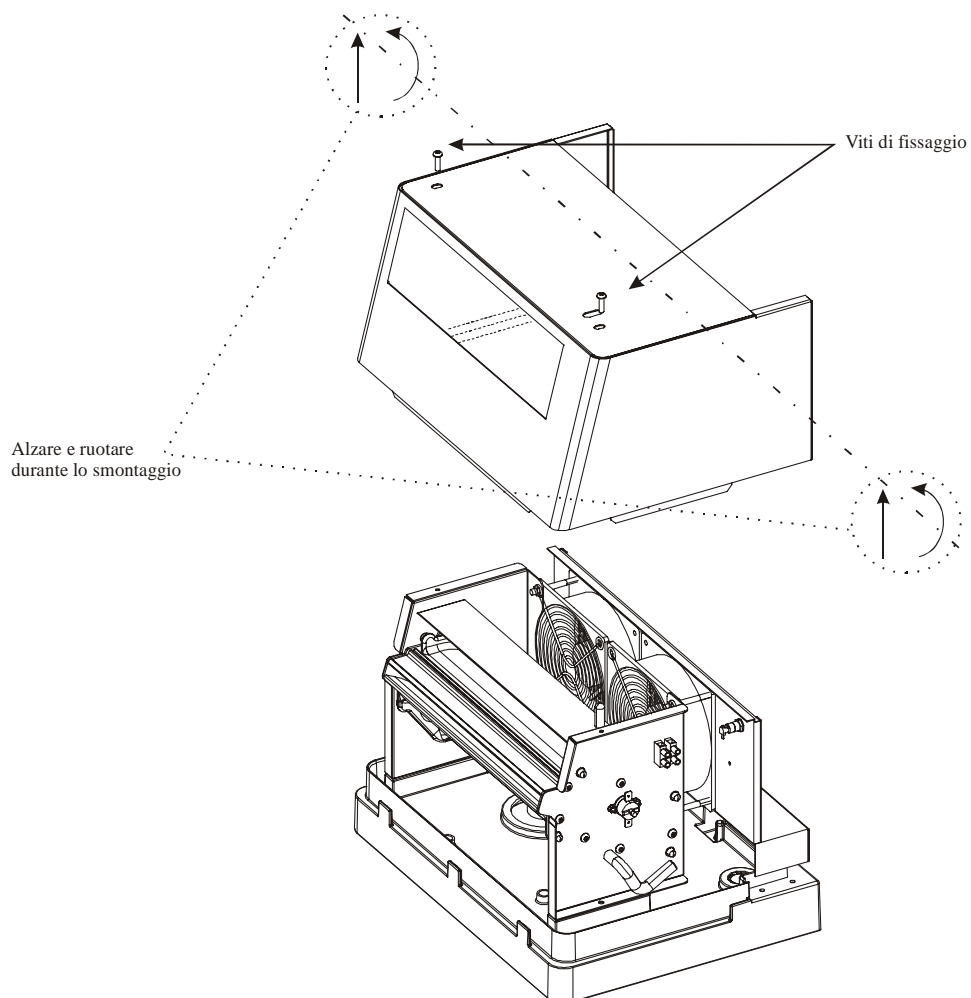


Fig. 4.1

Per rimontare il carter, effettuare le operazioni in senso inverso.

5. Montaggio del distributore ventilato di vapore

5.1 Posizionamento

I distributori di vapore possono essere montati sopra l'umidificatore (Fig. 5.1.1) oppure posizionati separatamente (Fig. 5.1.2) e collegati all'umidificatore per mezzo del tubo di trasporto di vapore da ordinare separatamente (v. Tab. 3.2.1).

In entrambi i casi, si raccomanda di rispettare le seguenti disposizioni:

- il percorso della tubazione del vapore deve sfruttare la gravità per drenare il vapore condensato verso l'umidificatore; è anche necessario evitare la formazione di sacche o sifoni nei quali la condensa potrebbe accumularsi e curare che non si formino strozzature del tubo per effetto di piegature o attorcigliamenti;
- la lunghezza del tubo vapore posto tra umidificatore e distributore deve essere inferiore a 4 metri;
- le Figg. 5.1.1 e 5.1.2 indicano le distanze minime consigliate per evitare che il flusso d'aria umidificata investa persone, apparecchiature elettriche, controsoffitti e superfici fredde prima che il vapore sia totalmente assorbito dall'ambiente.

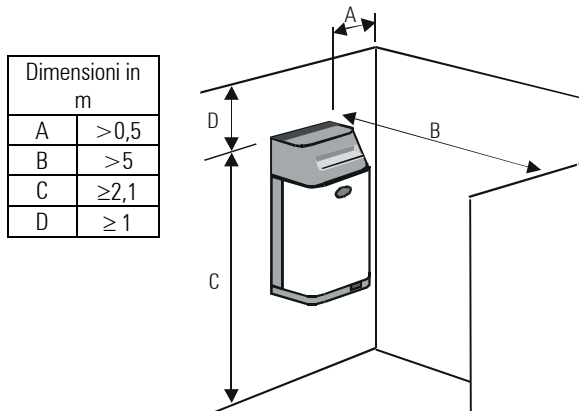


Fig. 5.1

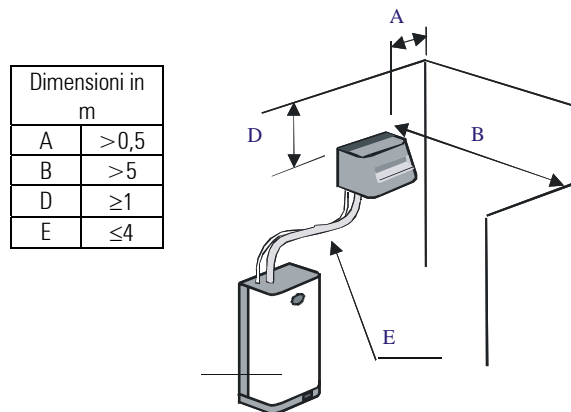


Fig. 5.2

5.2 Installazione sulla sommità dell'umidificatore

Procedura (con riferimento alla Fig. 5.3):

- rimuovere il cofano frontale dell'umidificatore (v. il manuale dell'umidificatore);
- rimuovere i tappi A e B dal cielo dell'umidificatore;
- smontare il carter di protezione del distributore ventilato (v. Cap. 4);
- innestare un'estremità del tubo di trasporto del vapore all'imbocco del distributore e fissarlo con una delle fascette fornite a corredo;
- innestare il tubo di drenaggio della condensa alla connessione sagomata interna al distributore;
- collegare il cavo di alimentazione, in dotazione, ai morsetti X1-X2 della morsetteria a mammuth fissata sul fianco del distributore ventilato;
- collocare il distributore ventilato di vapore sul cielo dell'umidificatore introducendo nel foro A il tubo di trasporto del vapore e nell'attacco G il tubo di drenaggio della condensa;
- tagliare a misura il tubo di trasporto del vapore fornito a corredo (v. Tab. 5.1.1);
- fissare il tubo di trasporto vapore all'uscita del vapore dal cilindro dell'umidificatore con una delle fascette fornite a corredo;
- fissare il distributore al cielo dell'umidificatore per mezzo delle due viti autofilettanti per plastica da inserire nei fori C;
- introdurre il cavo di alimentazione nel foro B e connetterlo ai morsetti X1 e X2 previsti sull'umidificatore;
- rimontare il carter di protezione del distributore ventilato di vapore (v. manuale dell'umidificatore) e il cofano frontale dell'umidificatore (v. Cap. 4).

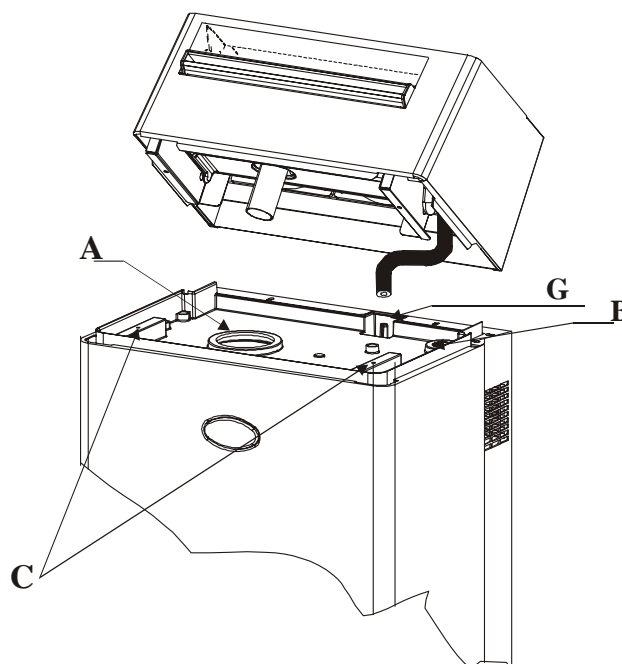


Fig. 5.3

La corrispondenza: modello-lunghezza relativamente al tubo di trasporto vapore è riassunta in Tabella 5.1:

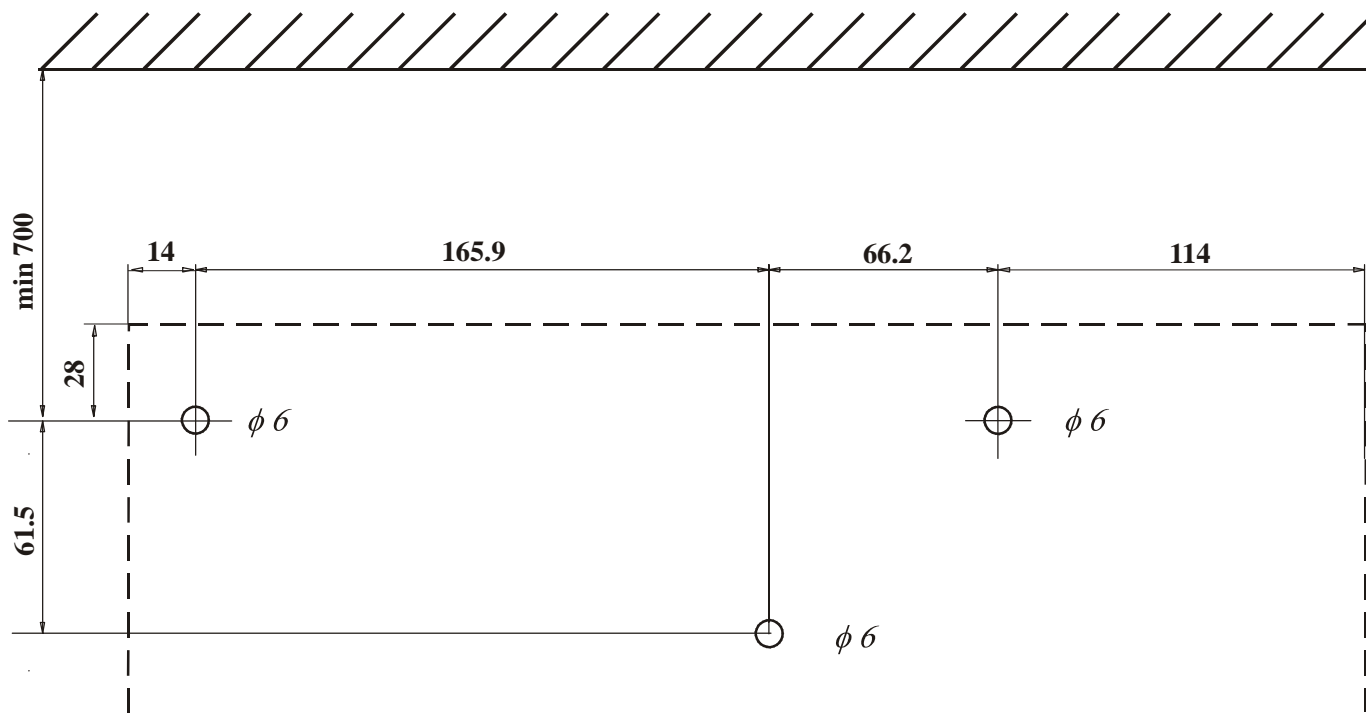
Modello / portata (kg/h)	UR / 2...4	UR / 6...10	UE / 5...8	UE / 10...15	UE-UM / 1...3
Lunghezza (mm)	155	110	225	225	300

Tab. 5.1

5.3 Installazione remota

Utilizzare il kit VSDBAS0001 per l'installazione remota a parete del distributore ventilato di vapore.

Il kit consiste in un telaio di supporto per il distributore, da fissare a parete e riprodotto in Fig. 5.4.



Dima di foratura a muro (quote in mm).

Fig. 5.4

AVVERTENZA IMPORTANTE: la corretta installazione del distributore ventilato e dei tubi di trasporto del vapore e di drenaggio della condensa è indispensabile per il buon funzionamento dell'apparecchio.

Procedura (con riferimento alle Figg.: 5.5):

1. praticare sulla parete tre fori in base alla Fig. 5.5 o utilizzando il supporto remoto come dima di foratura: curare che i due fori alle estremità siano orizzontali per consentire un montaggio in bolla;
2. fissare alla parete il supporto remoto per mezzo delle viti e tasselli in dotazione;
3. dopo avere stabilito il percorso prescelto, tagliare a misura sia il tubo di trasporto del vapore cod. 1312365AXX ($\phi_{int.}=30$ mm) sia il tubo di drenaggio della condensa cod. 1312353APG ($\phi_{int.}=7$ mm);
4. smontare il carter di protezione del distributore (v. Cap. 4);
5. innestare il tubo di drenaggio della condensa alla connessione sagomata interna al distributore;
6. innestare il tubo di trasporto del vapore all'attacco posto all'interno al distributore e fissarlo con una delle fascette in dotazione al distributore;
7. collegare il cavo di alimentazione, in dotazione, ai morsetti X1-X2 della morsettiera a mammoth fissata sul fianco del distributore ventilato;
8. appoggiare il distributore sul supporto fissando il tubo di drenaggio all'attacco G' e facendo passare il tubo di trasporto del vapore attraverso il foro A';
9. rimuovere il cofano frontale dell'umidificatore (v. il manuale dell'umidificatore);
10. effettuare un foro $\phi=40$ mm nella guarnizione di chiusura A posta sul cielo dell'umidificatore (v. Fig. 5.3);
11. infilare il tubo di trasporto del vapore attraverso la guarnizione forata A dell'umidificatore e innestarlo sull'uscita del vapore dal cilindro; indi, fissarlo al cilindro per mezzo della fascetta fornita a corredo del distributore;
12. innestare il tubo di drenaggio della condensa all'attacco D del supporto;
13. innestare l'estremità libera del tubo di drenaggio della condensa all'attacco G posto sul cielo dell'umidificatore (v. Fig. 5.3) oppure allo scarico delle acque bianche;
14. introdurre il cavo di alimentazione nel foro B e connetterlo ai morsetti X1 e X2 previsti sull'umidificatore;
15. fissare il distributore al supporto per mezzo delle due viti autofilettanti per plastica da inserire negli appositi fori C';
16. rimontare il carter di protezione del distributore (v. Cap. 4);
17. rimontare il cofano frontale dell'umidificatore (v. il manuale dell'umidificatore).

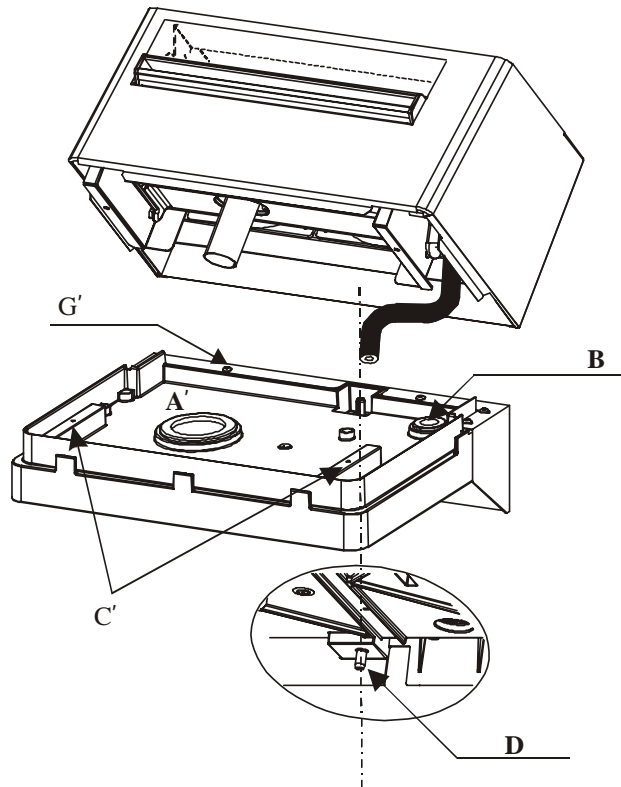


Fig.5.5

6. Collegamenti elettrici

I collegamenti elettrici devono essere eseguiti da personale esperto e qualificato, in grado di eseguire il lavoro a regola d'arte e secondo le Normative vigenti nel luogo d'installazione.

6.1 Configurazione per il collegamento elettrico

L'alimentazione deve essere apportata esclusivamente tramite il cavo di alimentazione elettrica (cod. 10C477A061) in dotazione all'unità.

Nella Fig. 6.1 è riportato il collegamento elettrico interno della testata ventilante VSDU0A0001. Nel caso del collegamento remoto, dimensionare il cavo di alimentazione con la sezione in AWG18 (cavo sez. 1 mm²)

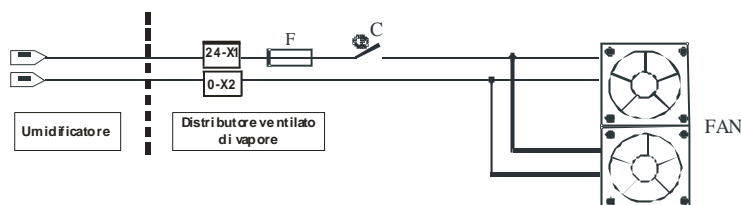


Fig. 6.1

Simbolo	Descrizione
FAN	Ventilatori
C	Klixon
F	Fusibile

Tab. 6.1

7. Avviamento

Per il primo avviamento e le successive manutenzioni è necessario essere a conoscenza del funzionamento dei seguenti dispositivi:

- Deflettore. Il deflettore è posto leggermente all'interno del diffusore ed a monte dello stesso: serve a variare la direzione del flusso di vapore (vedi Fig. 7.1). L'inclinazione va stabilita in fase di primo avviamento e modificata solo in caso di necessità particolari. L'aggiustamento dell'inclinazione va eseguita a freddo e non durante l'emissione di vapore: esiste il pericolo di ustione!
- Filtro aria se presente. Lo stato di pulizia del filtro aria è essenziale ai fini della costanza della portata d'aria del distributore. La mancata manutenzione del filtro (pulizia e/o sostituzione) pregiudica gravemente la funzionalità del distributore di vapore. La manutenzione è a cura dell'utente: deve essere eseguita almeno ogni anno, e, comunque, in funzione della quantità di pulviscolo sospeso nell'aria.

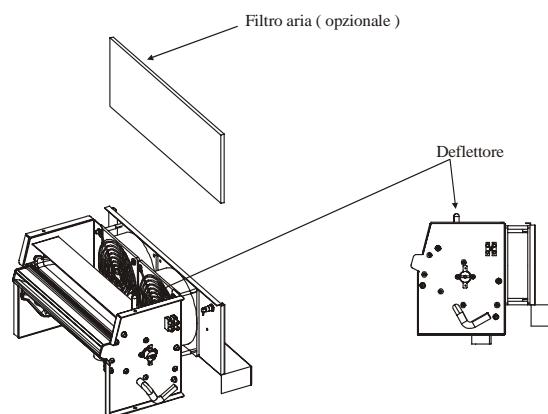


Fig. 7.1

8. Tabella parti di ricambio

Parti di ricambio	Codice
Ventilatore	1312545AXX
Porta fusibile	0605666AXX
Fusibile	0605620AXX
Filtro aria	13C477A007
Interruttore termico (Klixon)	6132703AXX
Tubo di drenaggio della condensa	1312353APG
Tubo di trasporto del vapore	1312365AXX
Cavo aliment. elettrica	10C477A061
Kit guarnizioni	VSDGUAR000

Tab. 8.1

9. Tabella caratteristiche tecniche

Descrizione	Valore o intervallo
Alimentazione (V~)	24 + 5%, -10%
Ingresso vapore Ø (mm)	30
Scarico condensa Ø (mm)	7
Portata di vapore (kg/h)	0,2...15
Grado di protezione	IP20
Temperatura di immagazzinamento (°C)	-10 + 70
Potenza nominale (W)	37
Portata aria nominale (m³/h)	192
Livello sonoro (campo aperto, alla massima velocità ad un metro di distanza frontale) (dB)	53
Temperatura / umidità operative (°C / rH%)	- 10...40 / 10...60
Dimensioni (mm) larghezza (installazione sopra l'umidificatore/installazione remota): altezza (installazione sopra l'umidificatore/installazione remota):	360 / 360 160 / 275
Peso (kg)	5,5

Tab. 9.1

10. Dimensioni

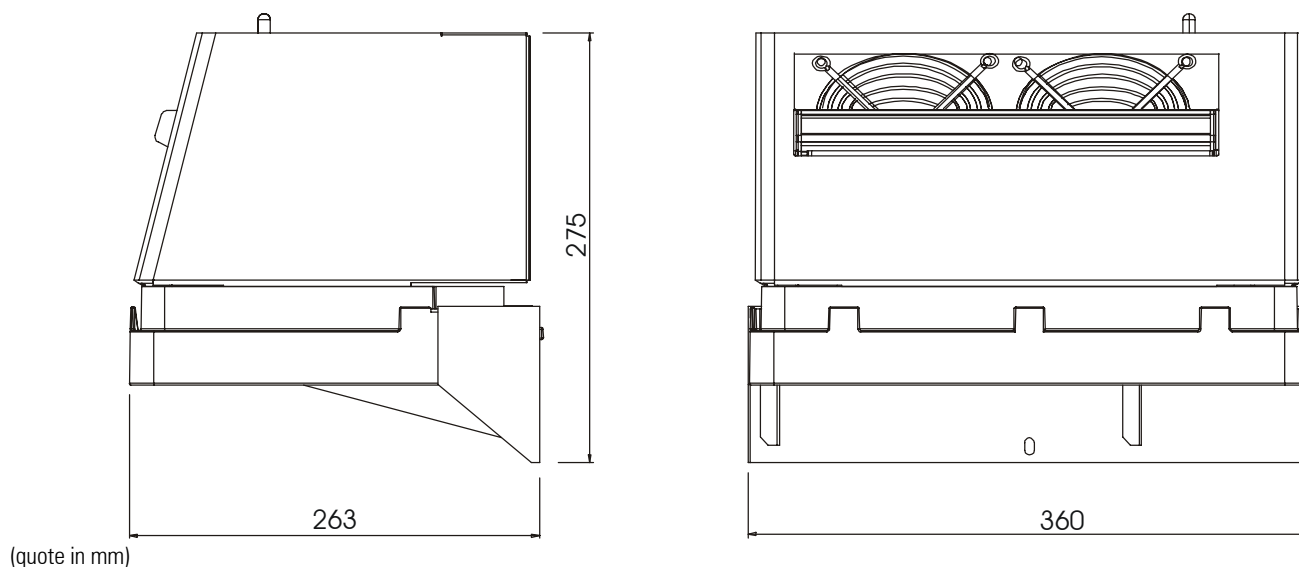


Fig. 10.1

CAREL si riserva la possibilità di apportare modifiche o cambiamenti ai propri prodotti senza alcun preavviso.



We wish to save you time and money!

We can assure you that the thorough reading of this manual will guarantee correct installation and safe use of the product described

WARNINGS



BEFORE INSTALLING OR HANDLING THE APPLIANCE PLEASE CAREFULLY READ AND FOLLOW THE INSTRUCTIONS AND SAFETY STANDARDS DESCRIBED IN THIS MANUAL AND ILLUSTRATED BY THE LABELS ON THE MACHINE.

This appliance has been developed to operate risk-free and for a specific purpose, as long as the installation, use and maintenance operations are performed according to the instructions contained in this manual and on the labels applied internally and externally.

The conditions of the environment and the power supply voltage must comply with the specified values (see Chap. 10).

All other uses and modifications made to the device that are not authorised by the manufacturer are considered incorrect.

Liability for injury or damage caused by the incorrect use of the device lies exclusively with the user.

Please note that the machine contains powered electrical devices and hot surfaces.

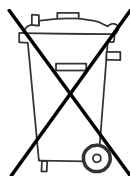
All service and/or maintenance operations must be performed by specialist and qualified personnel who are aware of the necessary precautions and are capable of performing the operations correctly.

Disconnect the machine from the mains power supply before accessing any internal parts.

The local safety standards in force must be applied in all cases.

Warranty on materials: 2 years (from the date of production, excluding the consumable parts).

Certification: the quality and safety of CAREL products are guaranteed by CAREL's ISO 9001 certified design and production system, as well as the  mark.



INFORMATION FOR USERS ON THE CORRECT HANDLING OF WASTE ELECTRICAL AND ELECTRONIC EQUIPMENT (WEEE)

In reference to European Community directive 2002/96/EC issued on 27 January 2003 and the related national legislation, please note that:

1. WEEE cannot be disposed of as municipal waste and such waste must be collected and disposed of separately;
2. the public or private waste collection systems defined by local legislation must be used. In addition, the equipment can be returned to the distributor at the end of its working life when buying new equipment.
3. the equipment may contain hazardous substances: the improper use or incorrect disposal of such may have negative effects on human health and on the environment;
4. the symbol (crossed-out wheeled bin) shown on the product or on the packaging and on the instruction sheet indicates that the equipment has been introduced onto the market after 13 August 2005 and that it must be disposed of separately;
5. in the event of illegal disposal of electrical and electronic waste, the penalties are specified by local waste disposal legislation.

CONTENTS

1. MODELS AVAILABLE	17
2. OPERATION	17
3. ACCESSORIES	17
3.1 Assembly accessories supplied	17
3.2 Accessories available upon request	17
4. DISMANTLING THE GUARD	18
5. ASSEMBLING THE VENTILATED STEAM DISTRIBUTOR	19
5.1 Positioning	19
5.2 Installation on the top of the humidifier	19
5.3 Remote installation	20
6. Electrical connections	21
6.1 Configuration for the electrical connection	21
7. Start-up	21
8. Table of spare parts	21
9. Table of technical specifications	22
10. Dimensions	22

1. MODELS AVAILABLE

The product code VSDU0A0001, designed and built to distribute steam into the room being treated, is suitable for immersed electrode humidifier models humiSteam from UE001 to UE015 (1.5 to 15 kg/h), heater humidifier models heaterSteam from UR002 to UR010 (2 to 10 kg/h) and the homeSteam UM001 and UM003. The ventilated distributors are powered at 24 VAC 1

The ventilated steam distributor may be installed on top of the humidifier, or in a remote position, using the kit code VSDBAS0001.

2. OPERATION

The fans of the ventilated steam distributor are enabled by the humidifier and start working when the thermostat, in contact with the distributor, reaches a temperature of 50 °C.

The upper part of the air outlet is fitted with a manually-adjustable baffle, to adjust the direction of air flow.

The rear air suction grilles may be equipped with an optional washable filter.

3. ACCESSORIES

3.1 Assembly accessories supplied

The following table lists the assembly accessories supplied in the packaging of the distributor:

n.	Description
1	Pipe odour-free for conveying the steam to the ventilated distributor (ID=30 mm, code 1312365AXX)
2	Fabric-lined rubber hose for draining the condensate ID=7 mm, code 1312353APG)
3	2 metal clamps for fastening the steam pipe
4	Diameter adapter for cylinders from 1.5-3 kg/h (from ID=22 mm to ID=30 mm)
5	Power supply cable including schuko Europe plug (code 10C477A061)
6	2 self-threading plastic screws, for fastening the distributor to the cover of the humidifier or to the remote support

Table. 3.1

3.2 Accessories available upon request

The following table lists the accessories available upon request:

Code	Type
VSDBAS0001	Remote installation kit, complete with screws and anchors for wall mounting
1312365AXX	SFH 030: odour-free steam pipe (ID = 30 mm)
1312353APG	SFC 006: condensate drain pipe (ID = 7 mm)
13C477A063	Ventilated steam distributor air filter 120 x 335

Table. 3.2

4. DISMANTLING THE GUARD

When installing the ventilated steam distributor or performing maintenance, remove the guard from the appliance as shown in the instructions below (see Fig. 4.1):

1. *sconnettere elettricamente il distributore ventilato;*
2. *unscrew the 2 fastening screws on the upper surface of the guard;*
3. *remove the guard vertically, rotating it slightly forwards to release it from the outlet.*

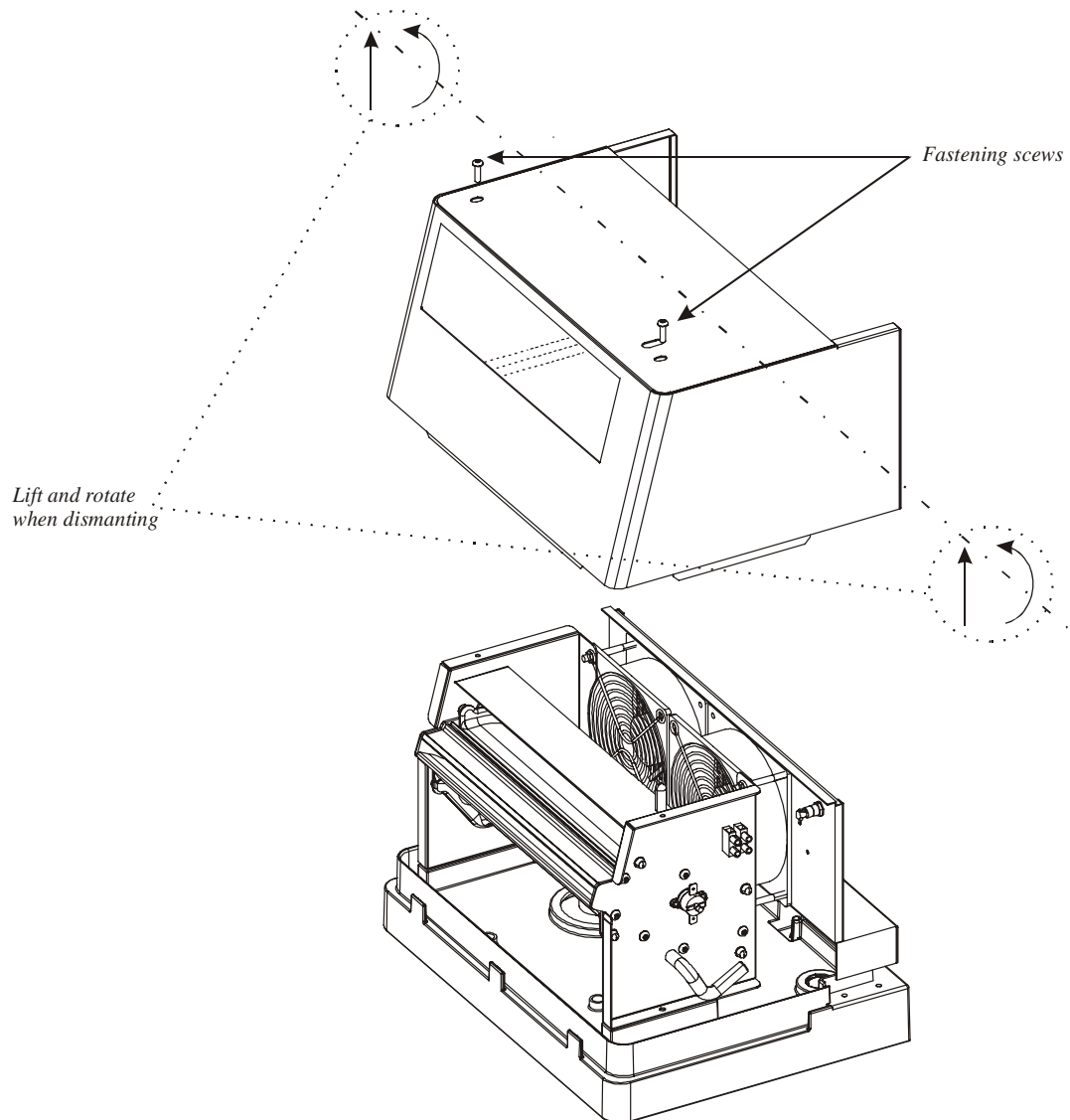


Fig. 4.1

To place the guard back in position, perform the same operations in reverse.

5. ASSEMBLING THE VENTILATED STEAM DISTRIBUTOR

5.1 Positioning

The steam distributor may be fitted to the top of the humidifier (Fig. 5.1.1) or alternatively positioned separately (Fig. 5.1.2) and connected to the humidifier by a steam pipe ordered separately (see Table. 3.2.1).

In both cases, the following rules should be regarded:

- the path of the steam pipe must exploit gravity to drain the condensed steam back to the humidifier; pockets or traps must also be avoided, as the condensate may accumulate there, and the pipe must not be choked due to sharp bends or twisting;
- the length of the steam pipe from the humidifier to the distributor must be less than 4 metres;

Figs. 5.1.1 and 5.1.2 indicate the minimum recommended distances to prevent the humidified air flow from coming into direct contact with people, electrical equipment, false ceilings and cold surfaces before the steam has been completely absorbed by the environment.

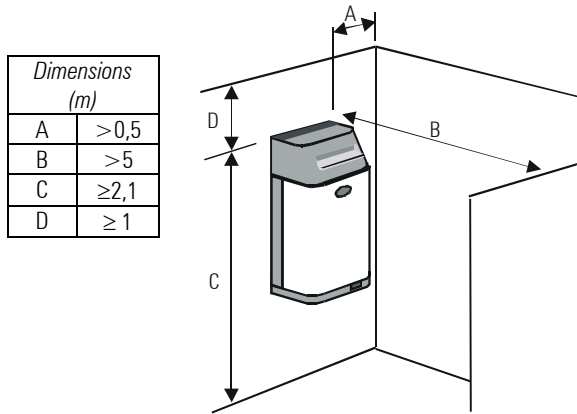


Fig. 5.1

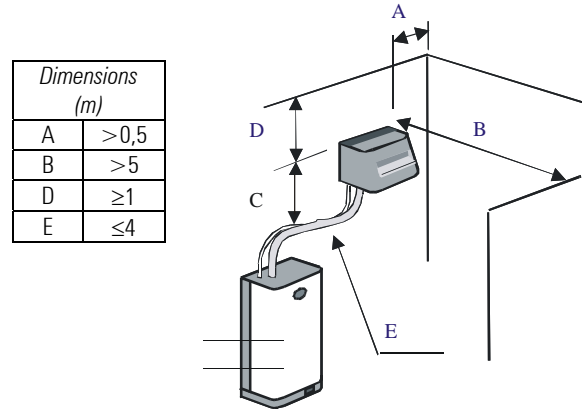


Fig. 5.2

5.2 Installation on the top of the humidifier

Procedure (with reference to Fig. 5.3):

- remove the front cover of the humidifier (see the humidifier manual);
- remove cap A from the top of the humidifier;
- remove the protective guard from the ventilated distributor (see Chap. 4);
- connect one end of the steam pipe to the distributor inlet and fasten it using one of the clamps supplied ;
- connect the condensate drain pipe to the special fitting inside the distributor;
- collegare il cavo di alimentazione, in dotazione, ai morsetti X1-X2 della morsettiiera a mammuth fissata sul fianco del distributore ventilato;
- place the ventilated steam distributor on top of the humidifier, inserting the steam pipe into hole A and connecting the condensate drain pipe to fitting G;
- cut the steam pipe supplied to measure (see Table. 5.1)
- using the 2nd clamp supplied, fasten the steam pipe to the steam outlet on the humidifier cylinder;
- fasten the distributor to the top of the humidifier using the two self-threading plastic screws, placed in holes C
- introdurre il cavo di alimentazione nel foro B e connetterlo ai morsetti X1 e X2 previsti sull'umidificatore;
- replace the protective guard on the ventilated distributor steam (see the humidifier manual) and the front cover on the humidifier (see Cap. 4).

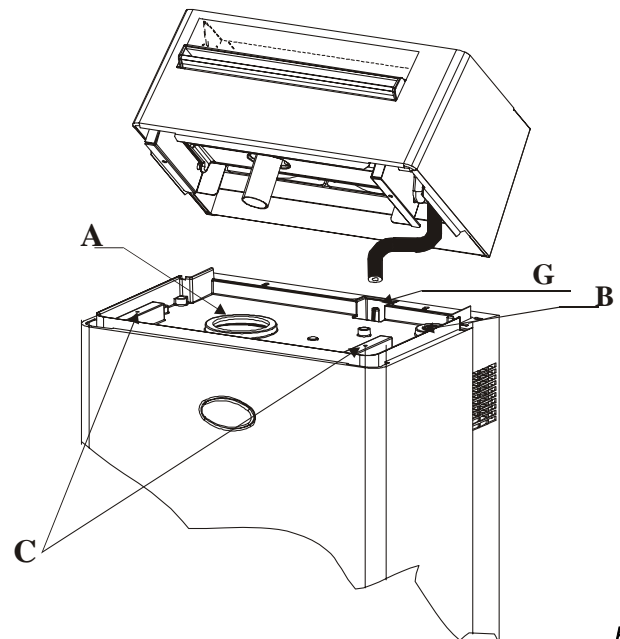


Fig. 5.3

The relation between model-length of the steam pipes is shown in Table 5.1:

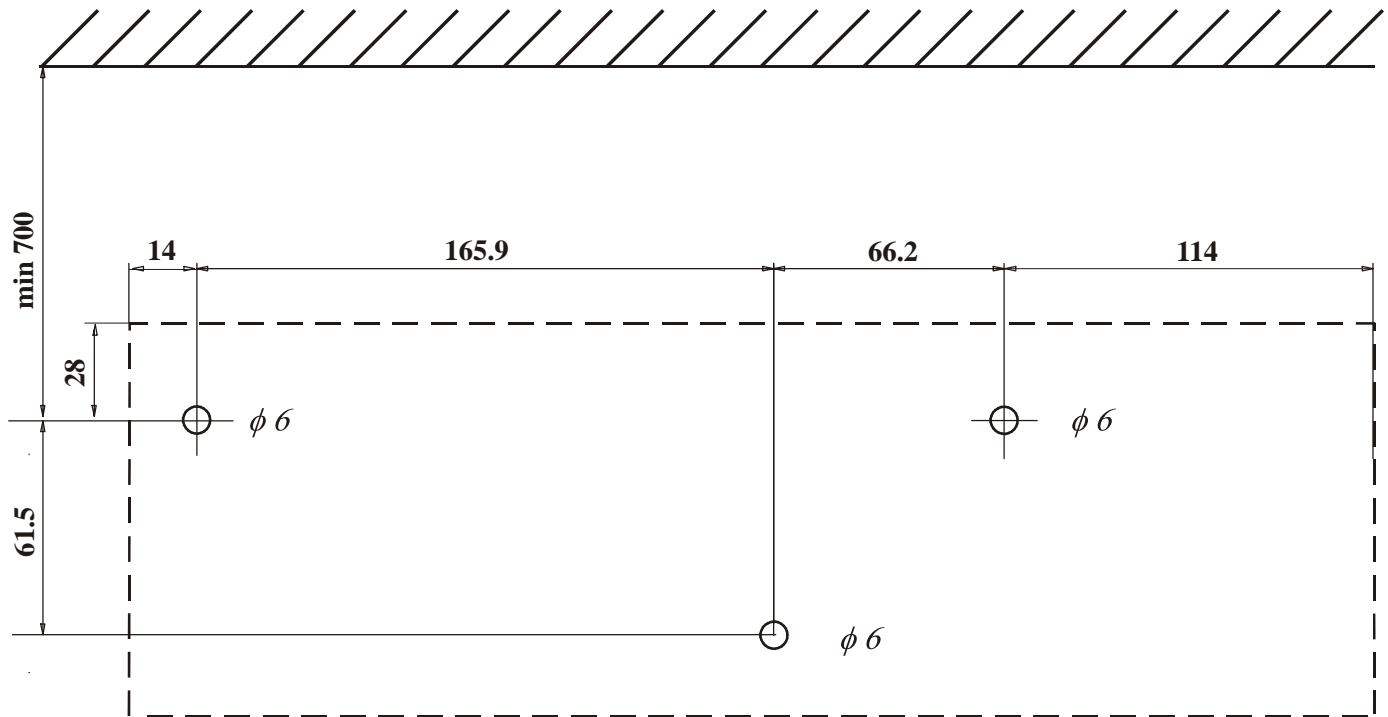
Model/flow-rate (kg/h)	UR / 2 to 4	UR / 6 to 10	UE / 5 to 8	UE / 10 to 15	UE-UM / 1 to 3
Length (mm)	155	110	225	225	300

Table. 5.1

5.3 Remote installation

Use the kit code VSDBAS0001 for the remote wall-mounted installation of the ventilated steam distributor.

The kit consists of a support frame for the distributor, to be fastened to the wall, as shown in Fig. 5.5.



Wall drilling template (distances in mm)

Fig. 5.4

IMPORTANT WARNING: proper installation of the ventilated distributor and the steam and condensate drain pipes is essential for the correct operation of the appliance.

Procedure (with reference to Figs: 5.4 and 5.5:

1. make three holes in the wall as per Fig. 5.3.1 or using the remote support as a drilling template: make sure that the two holes at the ends are horizontal, so as to ensure level installation;
2. fasten the remote support to the wall using the screws and anchors supplied;
3. after having established the chosen path, cut both the steam pipe, code 131235AXX (ID=30 mm) and the condensate drain pipe, code 1312353APG (ID=7 mm) to measure;
4. remove the protective guard from the distributor (see Chap. 4);
5. connect the condensate drain pipe to the special fitting inside the distributor;
6. connect the steam pipe to the fitting inside the distributor, and fasten it using one of the clamps supplied with the distributor;
7. collegare il cavo di alimentazione, in dotazione, ai morsetti X1-X2 della morsetteria a mammoth fissata sul fianco del distributore ventilato;
8. rest the distributor on the support, fastening the drain pipe to connection G' and passing the steam pipe through hole A;
9. remove the front cover from the humidifier (see the humidifier manual);
10. make a 40mm hole in the closing gasket A located on top of the humidifier (see Fig. 5.2.1);
11. insert the steam pipe through the hole in gasket A of the humidifier and connect it to the steam outlet on the cylinder; then fasten it to the cylinder using the 2nd clamp supplied;
12. connect the condensate drain pipe to connection D on the support;
13. connect the free end of the condensate drain pipe to connection G located on the top of the humidifier (see Fig. 5.2.1) or to the waste water drain;
14. insert the power cable in the hole B and connect it to the terminals X1 and X2;
15. fasten the distributor to the support using the two self-threading plastic screws, placed in holes C';
16. replace the protective guard on the distributor (see Cap. 4);
17. replace the front cover on the humidifier (see the humidifier manual).

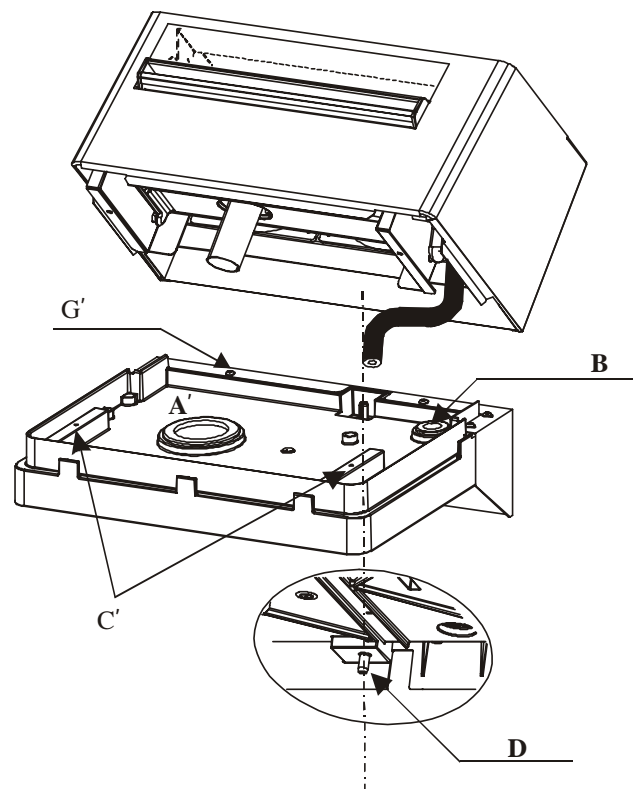


Fig. 5.5

6. Electrical connections

The electrical connections must be performed by expert and qualified personnel, who are capable of completing the work correctly and in compliance with the standards in force in the place of installation.

6.1 Configuration for the electrical connection

Power supply must be supplied exclusively through the electrical power supply cable (code 10C477A061) issued with the unit.

In Fig. 6.1 the ventilated steam distributor internal wiring connection is shown, code VSDU0A0001.

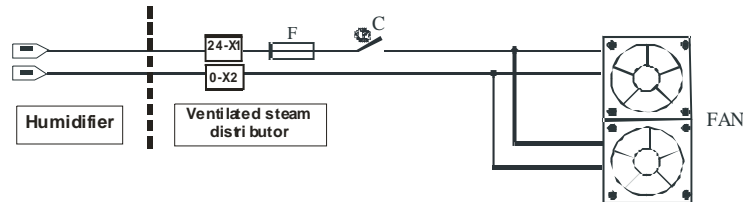


Fig. 6.1

Symbol	Description
FAN	Fan
C	Kixon
F	Fuse

Tab. 6.1

7. Start-up

The first time the appliance is started and when maintenance is performed, the operation of the following devices must be understood:

- A. **Baffle.** The baffle is located slightly inside and upstream of the outlet: it is used to change the direction of the flow of steam (see Fig. 7.1). The angle should be established when starting the appliance the first time and only adjusted in the case of special needs. The angle should only be adjusted when the appliance is cold and not when steam is being released, due to the risk of burns!
- B. **Air filter (if present).** The cleanliness of the air filter is essential for ensuring a constant flow of air to the distributor. Neglecting the maintenance of the filter (cleaning and/or replacement) will seriously affect the operation of the steam distributor. Maintenance is the responsibility of the user: it must be performed at least once a year, and, in any case, according to the amount of dust in the air.

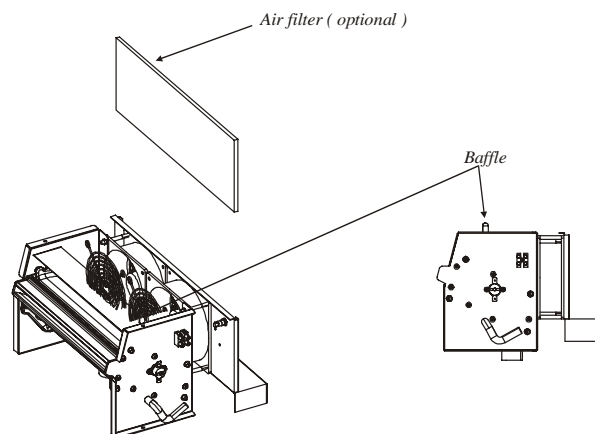


Fig. 7.1

8. Table of spare parts

Spare part	Code
Fan	1312545AXX
Fuseholder	0605666AXX
Fuse	0605620AXX
Air filter	13C477A007
Thermal overload device (Klixon)	6132703AXX
Condensate drain pipe	1312353APG
Steam pipe	1312365AXX
Electrical power supply cable	10C477A061
Gasket kit	VSDGUAR000

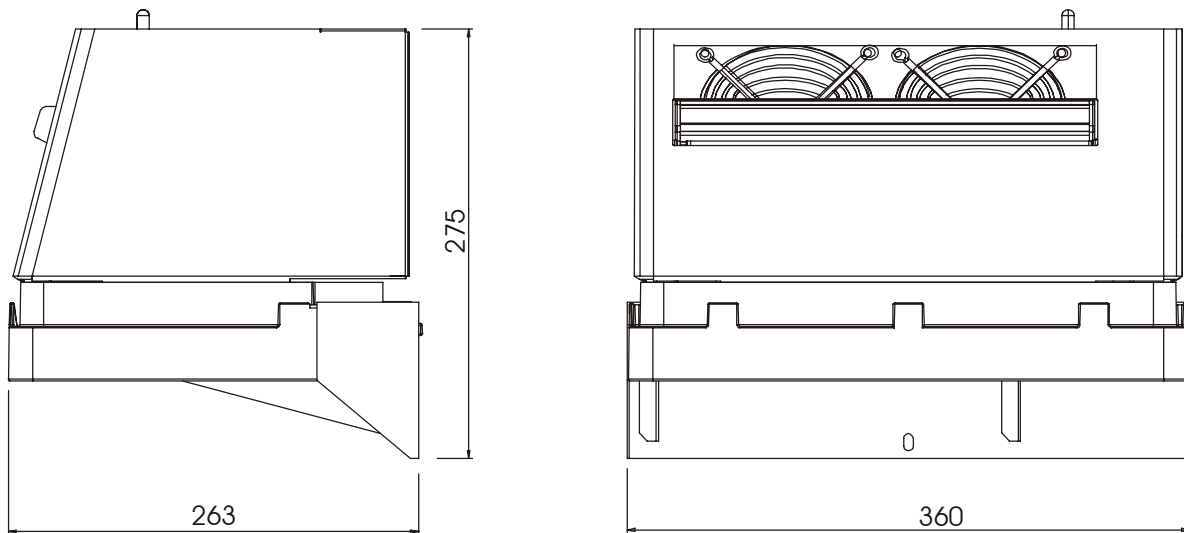
Table. 8.1

9. Table of technical specifications

Description	Value or range
Alimentazione (V~)	24 + 5%, -10%
Ingresso vapore Ø (mm)	30
Scarico condensa Ø (mm)	7
Steam output (kg/h)	0.2 to 15
Index of protection	IP20
Storage temperature (°C)	-10/70
Rated power (W)	37
Rated air flow-rate (m ³ /h)	192
Noise level (open field, at maximum speed, one metre from the front panel) (dB)	50
Operating temperature / humidity (°C / %r.H.)	-10 to 40 / 10 to 60
Dimensions (mm)	
width (installation on top of the humidifier/remote installation):	360 / 360
height (installation on top of the humidifier/remote installation):	160 / 275
Weight (kg)	6

Table. 9.1

10. Dimensions



(distances in mm)

Fig. 10.1

CAREL reserves the right to modify or change its products without prior warning.

CAREL

Technology & Evolution

CAREL S.p.A.

Via dell'Industria, 11 - 35020 Brugine - Padova (Italy)
Tel. (+39) 049.9716611 Fax (+39) 049.9716600
<http://www.carel.com> - e-mail: carel@carel.com

Agenzia / Agency:

cod. +030221785 rel. 1.1 02 Sept. 2005